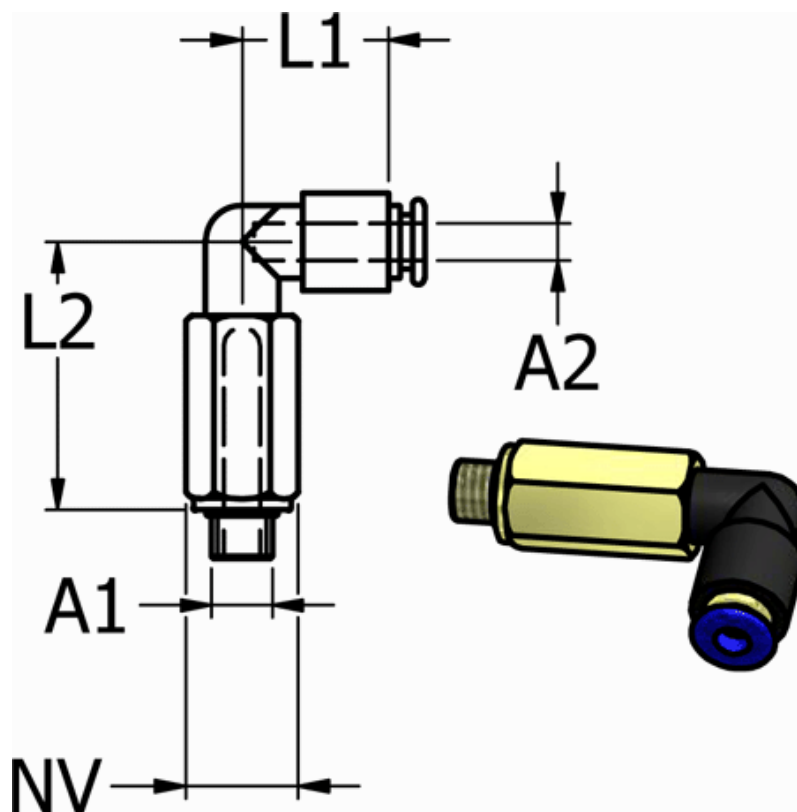


Varenummer: 586PLL66

Beskrivelse: Mini Push-in PLL66, vinkel, M6 slange Ø6

## Mål



Gevind A!	= M6
L1	= 32
L2	= 18.6
NV	= 10
Udvendig slangediameter A2	= 6 mm